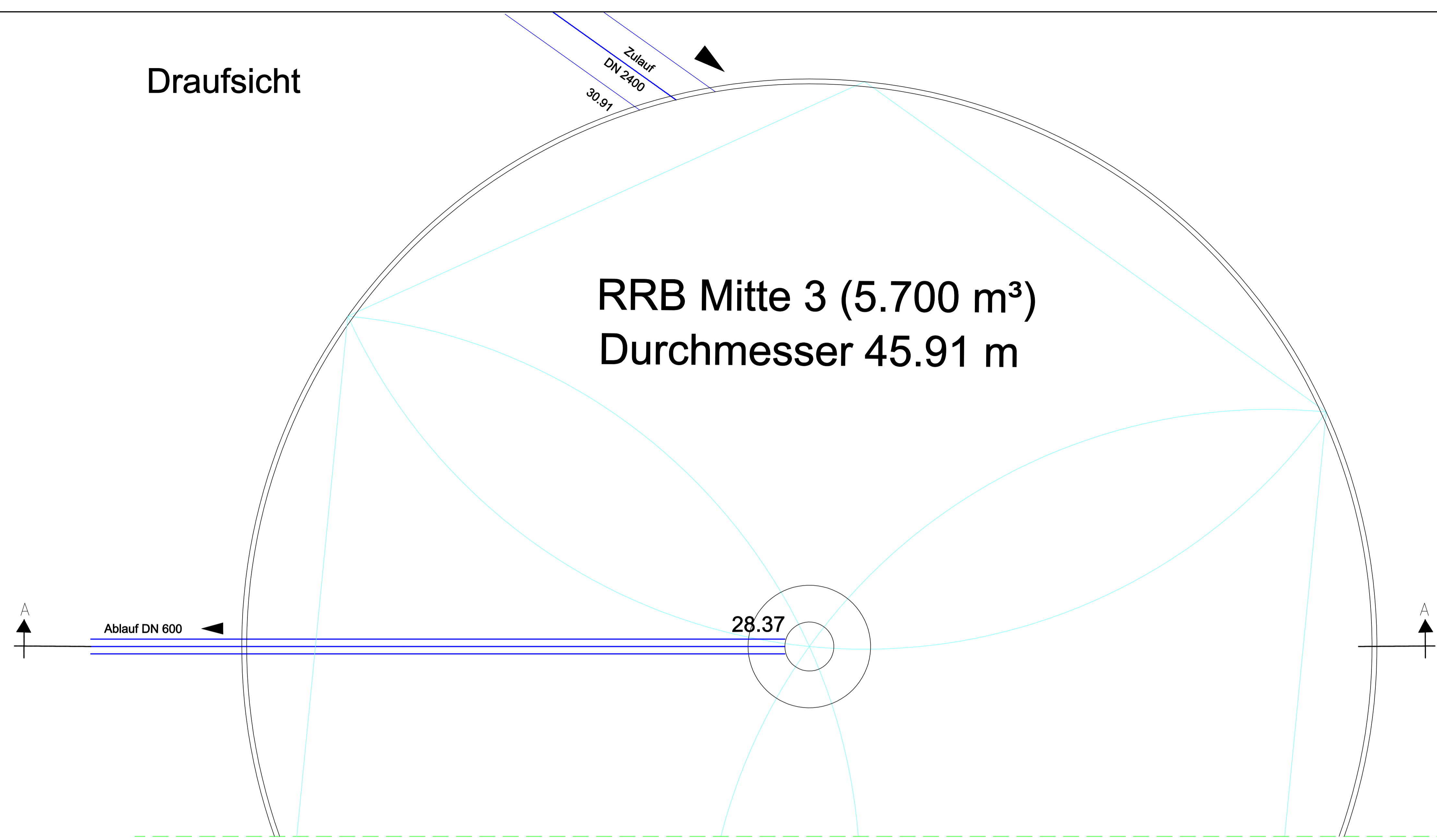
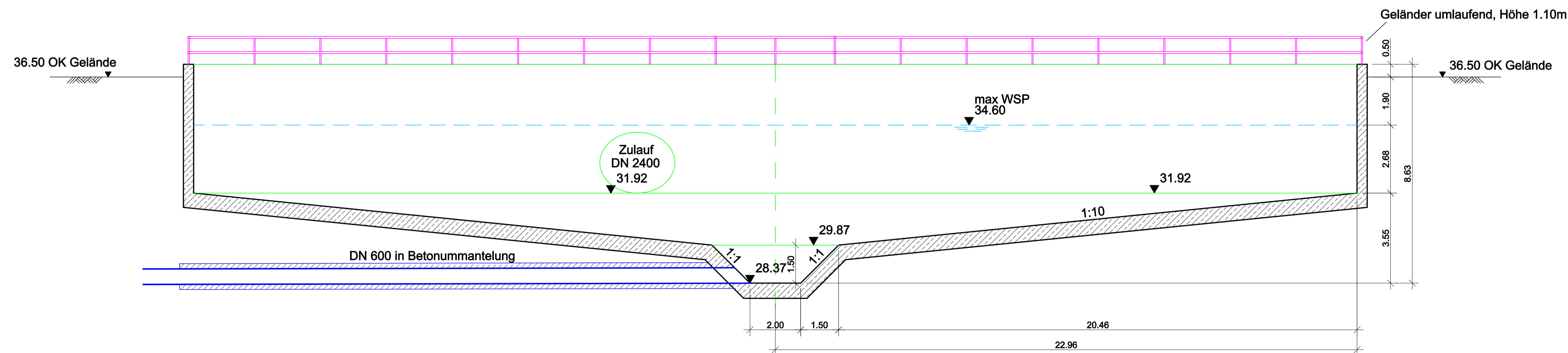


Draufsicht



Schnitt A - A

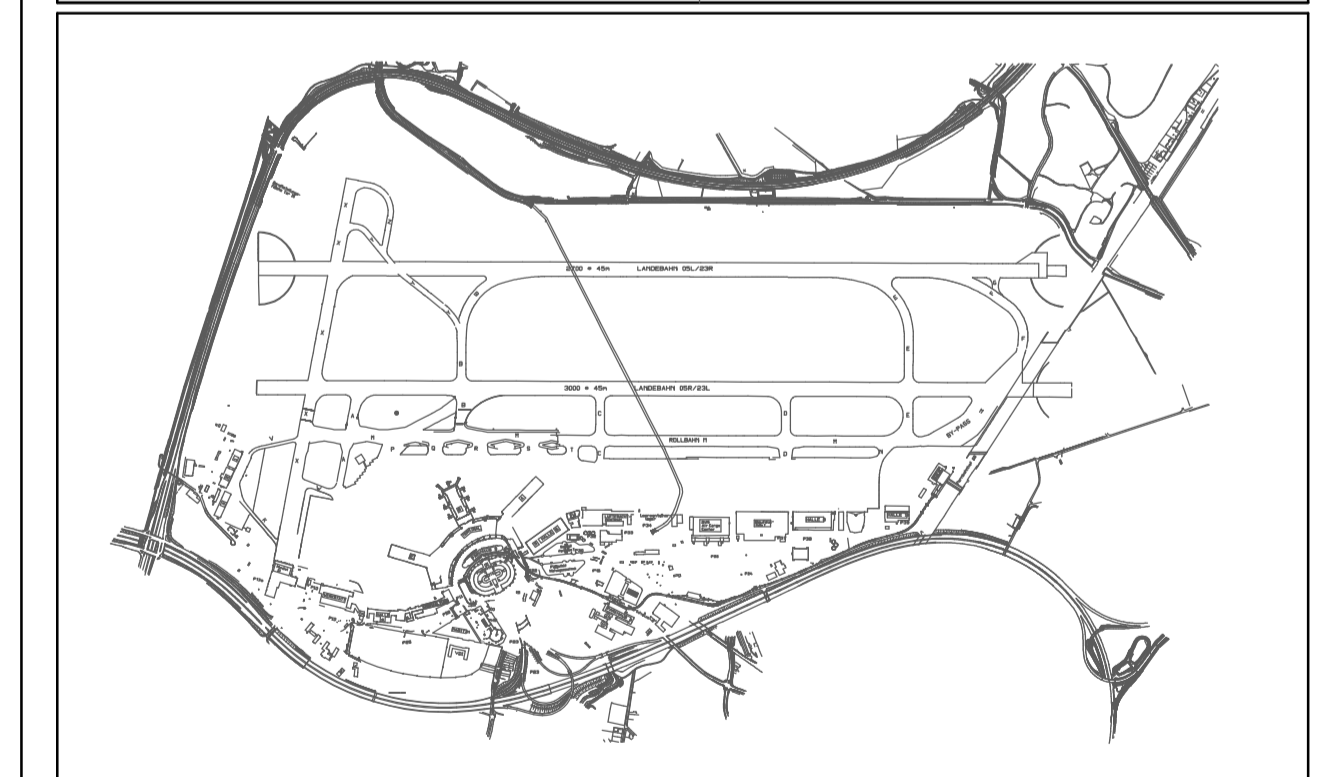


FDC-RP	keine Einträge	FDC-RWO	keine Einträge
FDC-RPP	keine Einträge	FDC-RPU	keine Einträge
FDC-RPV	keine Einträge	FDC-OFF	keine Einträge
FDC-RPA	keine Einträge	FDC-HSL	keine Einträge

Änderung	Index	Datum	Name	Sichtvermerk

Freigabe: **Düsseldorf International**

Antragsteller:
Flughafen Düsseldorf GmbH
Postfach 30 03 63
40403 Düsseldorf
Tel. (0211) 421-0



Projektbezeichnung:
ERSATZFLÄCHE VORFELD-WEST

Bauabschnitt: 2009

Planinhalt: Bauwerksplan RRB

Phase: Genehmigung Plan-Nr.: G-PF-1047

Bearbeitet im Auftrag der Flughafen Düsseldorf GmbH (FDG)

Bearbeiter:	IRP RADACHNER + PARTNER INGENIEURBÜRO FÜR LÖSUNG VON PROBLEMEN	58095 Hagen, Böhrnerstraße 2 Telefon: +49 (0)2331 91588-0 Fax: +49 (0)2331 91588-99 e-mail irp@irp-hagen.de	Maßstab: 1 : 100

Der Auftragnehmer: